

**STROJÍRNA LOUČNÁ, A.S.**

výroba dřevařských strojů a technologií



# KATALOG NÁHRADNÍCH DÍLŮ

## ELEKTRICKÝ UPÍNACÍ VOZÍK EV 750 s otáčením výřezu

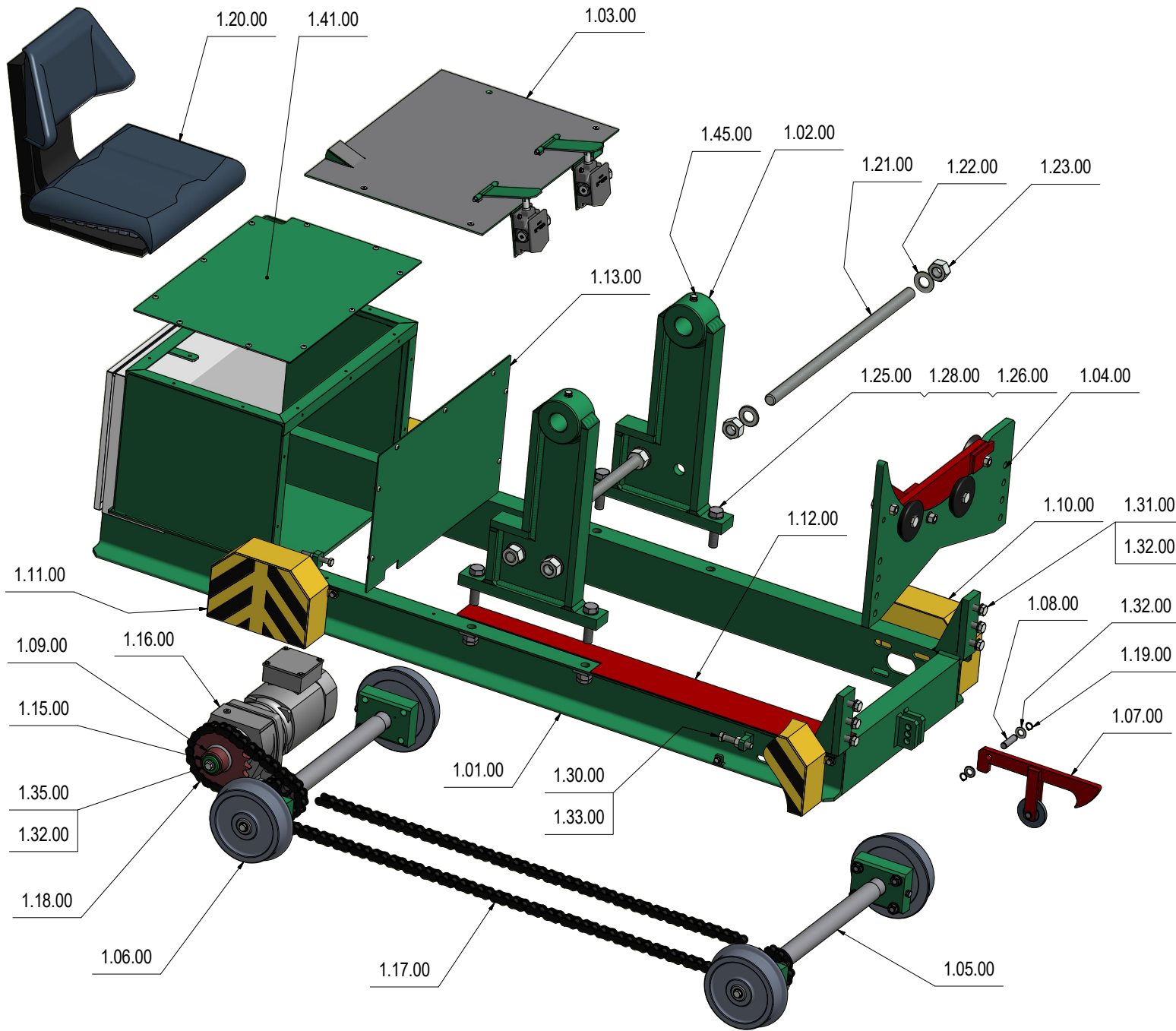


Strojírna Loučná, a.s.  
Sídlo: Litovelská 1349/2b  
779 00 Olomouc

Web: [www.strojirnaloucna.cz](http://www.strojirnaloucna.cz)  
Email: [info@strojirnaloucna.cz](mailto:info@strojirnaloucna.cz)

IČ: 25372955  
DIČ: CZ25372955  
č.ú. 253858785/0300

Společnost je vedena v obchodním rejstříku krajským soudem v Ostravě, oddíl B, složka 1661



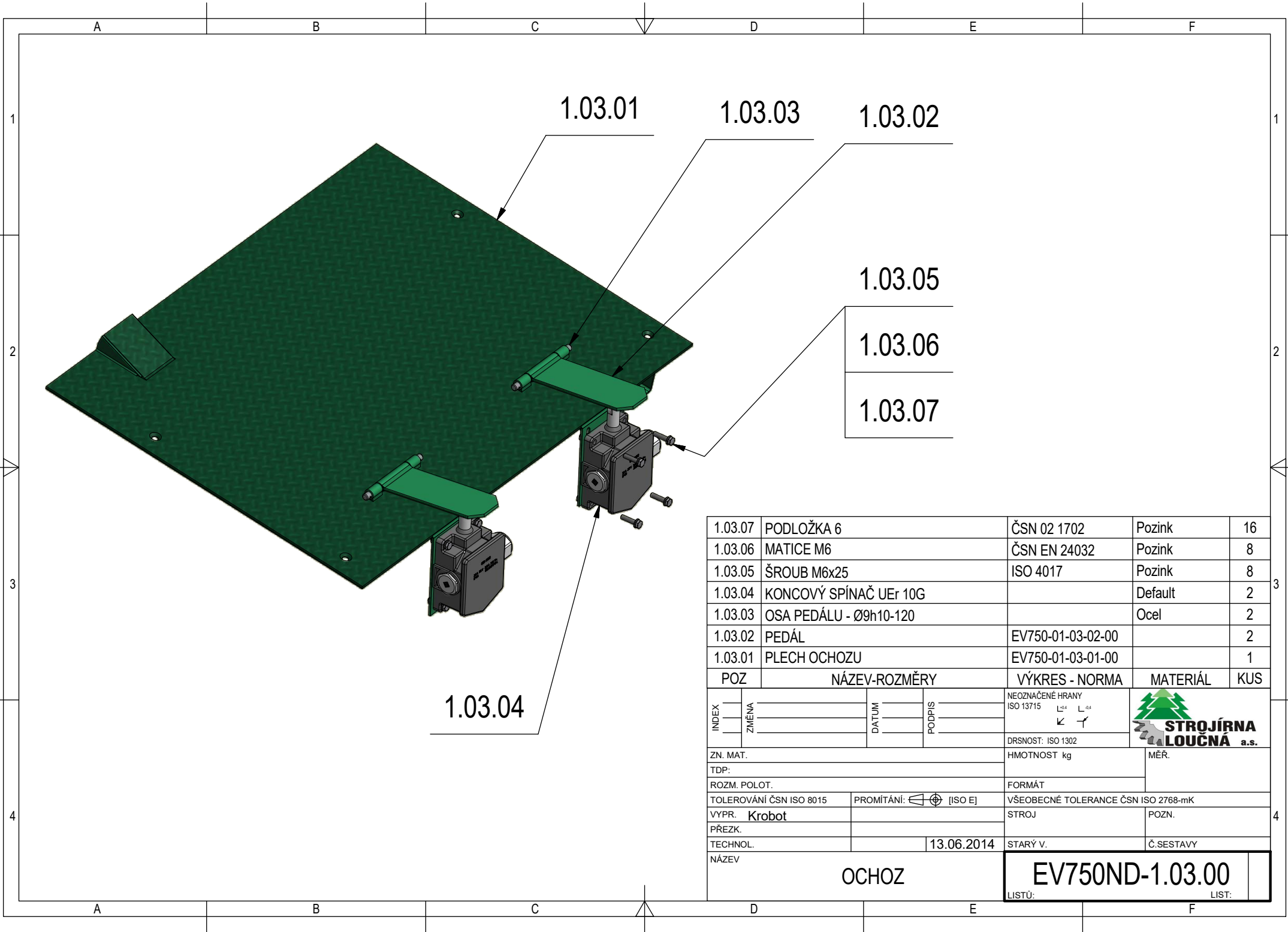
1.46.00	EL. ROZVADĚČ			1
1.45.00	MAZNICE M12x1,5		Výchozí	2
1.44.00	PODLŐŽKA 8	ČSN 02 1702	Pozink	8
1.43.00	ŠROUB M8x16	ČSN EN 24017	Pozink	8
1.42.00	ŠROUB M8x16	DIN 7991	Pozink	4
1.41.00	ŠROUB M8x10	ISO 7380	Pozink	17
1.40.00	MATICE M10	ČSN EN 24032	Pozink	4
1.39.00	PODLŐŽKA PRUŽNÁ 10	ČSN 02 1741	Pozink	4
1.38.00	PODLŐŽKA 10	ČSN 02 1702	Pozink	8
1.37.00	ŠROUB M10x50 8.8	ČSN EN 24014	Pozink	4
1.36.00	MATICE M12	ČSN EN 24032	Pozink	2
1.35.00	ŠROUB M12x30	ČSN EN 24017	Pozink	1
1.34.00	ŠROUB M12x80	ISO 4017	Pozink	2
1.33.00	MATICE M16	ČSN EN 24032	Pozink	2
1.32.00	PODLŐŽKA 17	ČSN 02 1702	Pozink	9
1.31.00	ŠROUB M16x45	ISO 4017	Pozink	6
1.30.00	ŠROUB M16x80	ČSN EN 24017	Pozink	2
1.29.00	PODLŐŽKA ÚKOSOVÁ 24	DIN 434	Měkká ocel	4
1.28.00	PODLŐŽKA 23	ČSN 02 1702	Pozink	4
1.27.00	MATICE M22 nízká	ISO 4035	Pozink	4
1.26.00	MATICE M22		Pozink	4
1.25.00	ŠROUB M22x90	ČSN EN 24018	Pozink	4
1.23.00	MATICE M30	ISO 4032	Pozink	8
1.22.00	PODLŐŽKA 31	ČSN 02 1702	Pozink	8
1.21.00	ZÁVITOVÁ TYČ M30x730			2
1.20.00	TRAKTOROVÁ SEKAČKA		Default	1
1.19.00	POJISTNÝ KROUŽEK VNĚJŠÍ 16	ČSN 02 2930		2
1.18.00	ŘETĚZ 16B1 - 1m.+spojka			1
1.17.00	ŘETĚZ 16B1 - 3,2 m.+spojka			1
1.16.00	1,1kW, f=29,38, n2=49, 10t/min, f=2,1	G33A DM90SB4		1
1.15.00	PODLŐŽKA RK	EV750-01-15-00-00		1
1.14.00	DESKA SEKAČKY	EV750-01-14-00-00		1
1.13.00	PLECH KRYCÍ ČELNÍ	EV750-01-13-00-00	11 375	1
1.12.00	KRYT ŘETĚZU POJEZDU	EV750-01-12-00-00		1
1.11.00	KRYT POJEZDOVÝCH KOL - P	EV750-01-XX		2
1.10.00	KRYT POJEZDOVÝCH KOL - L	EV750-01-10-00-00		2
1.09.00	ŘETĚZKA POHONU - Z20	EV750-01-09-00-00		1
1.08.00	ČEP HÁKU	EV750-01-08-00-00	12 050	1
1.07.00	HÁK	EV750-01-07-00-00		1
1.06.00	DVOUKOLJ ZADNÍ	EV750-01-06-00-00		1
1.05.00	DVOUKOLJ PŘEDNÍ	EV750-01-05-00-00		1
1.04.00	ČELO VOZÍKU	EV750-01-04-00-00		1
1.03.00	OCHOZ	EV750-01-03-00-00		1
1.02.00	STOJAN UPÍNACÍHO TĚLESA	EV750-01-02-00-00		2
1.01.00	RÁM VOZÍKU	EV750-01-01-00-00		1

POZ	NÁZEV-ROZMĚRY	VÝKRES - NORMA	MATERIÁL	KUS
INDEX				
ZNAČKA				
ZN. MAT.				
TPP:				
ROZM. POLOIT.				
TOLEROVÁNÍ ČSN ISO 8015	PROJITÁNÉ	FORMÁT		
VYPR. Krobot		VŠEOBECNĚ TOLERANCE ČSN ISO 2768-mk		
PREZK.		STROJ		
TECHNOL.	16.06.2014	STARÝ V.		Č. SESTAVY
NÁZEV				

POJEZDOVÁ ČÁST

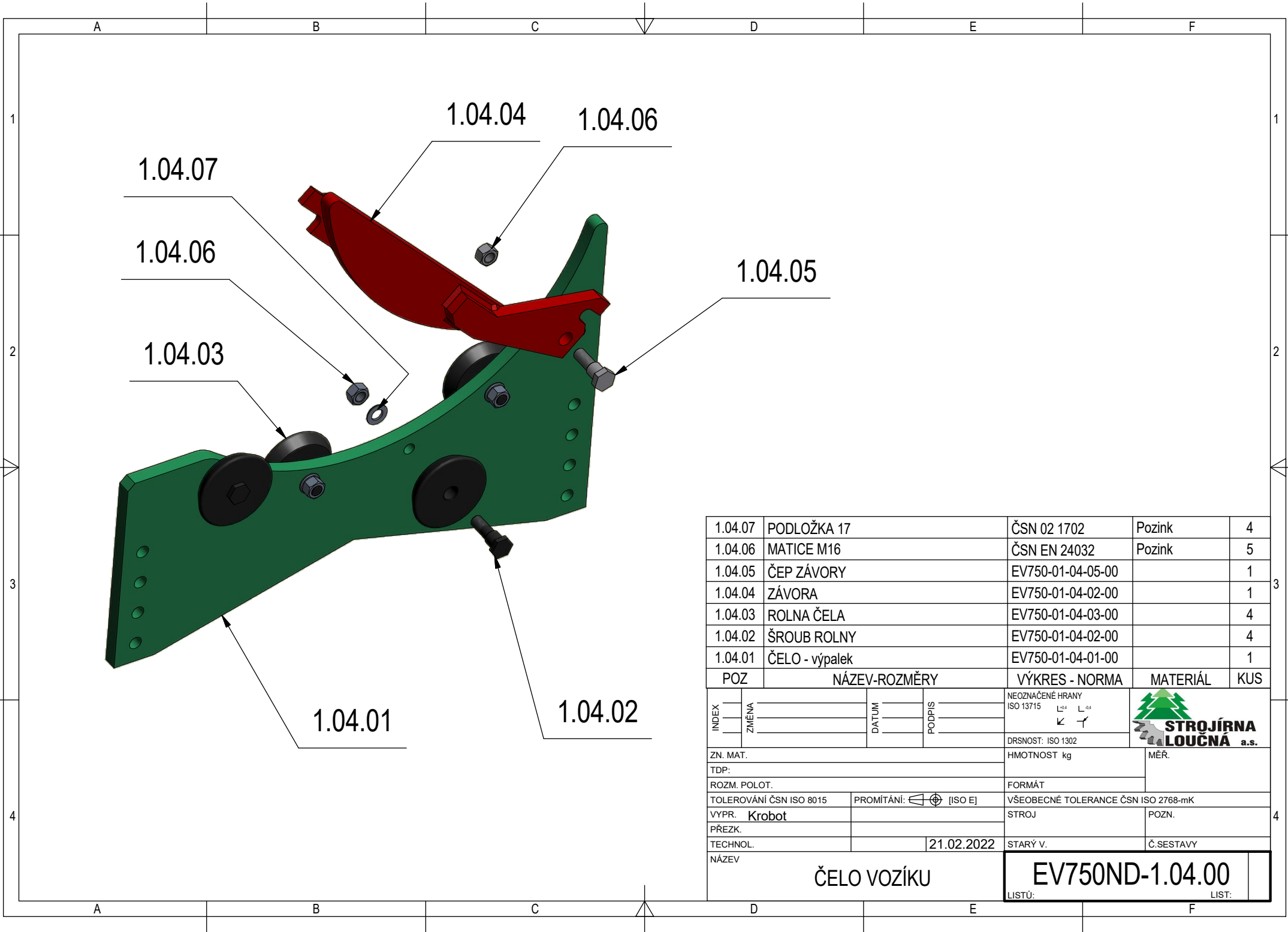
EV750ND-1.00.00

LIST: Q LIST: R





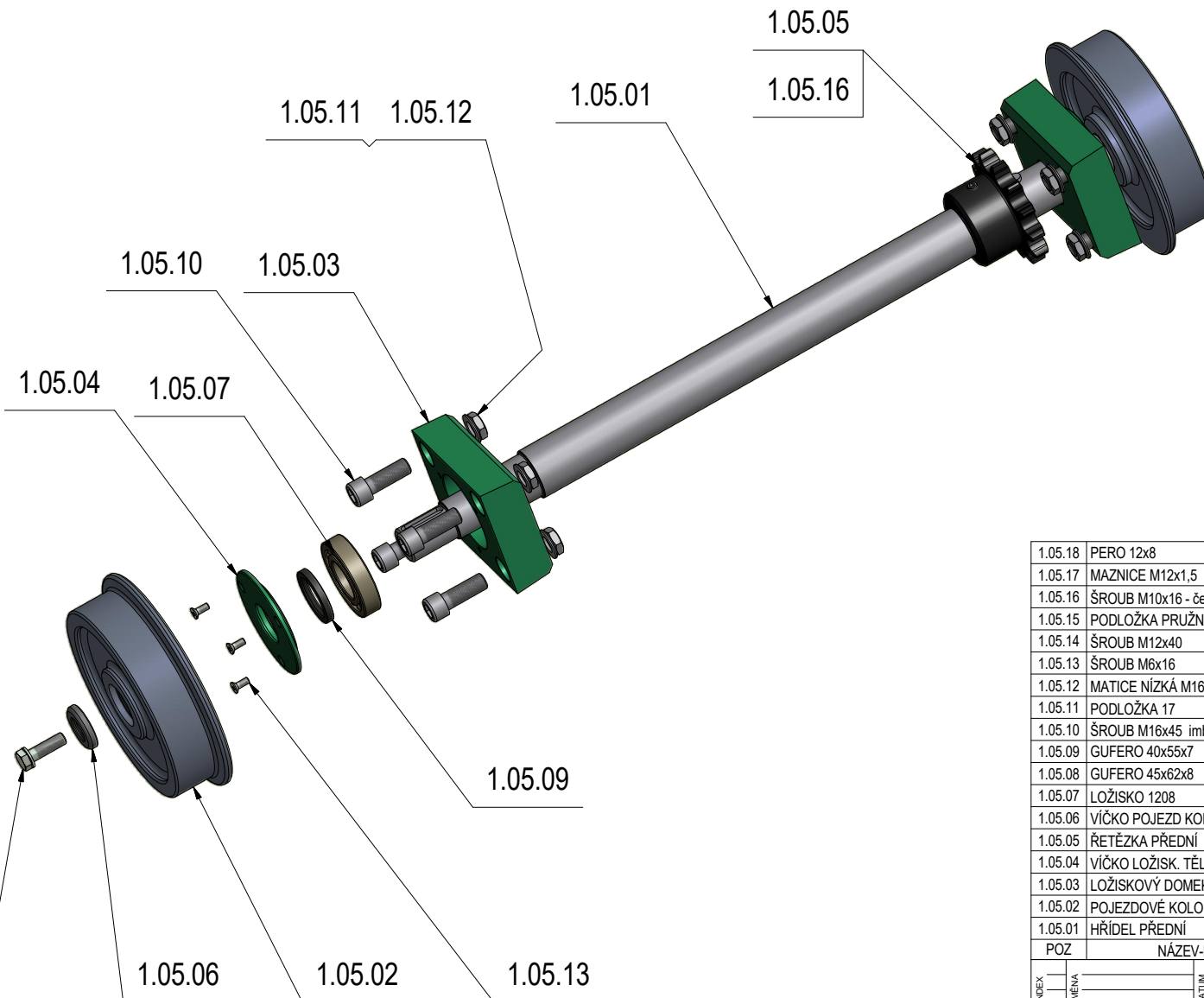
1.03.07	PODLOŽKA 6	ČSN 02 1702	Pozink	16
1.03.06	MATICE M6	ČSN EN 24032	Pozink	8
1.03.05	ŠROUB M6x25	ISO 4017	Pozink	8
1.03.04	KONCOVÝ SPÍNAČ UEr 10G		Default	2
1.03.03	OSA PEDÁLU - Ø9h10-120		Ocel	2
1.03.02	PEDÁL	EV750-01-03-02-00		2
1.03.01	PLECH OCHOZU	EV750-01-03-01-00		1
POZ	NÁZEV-ROZMĚRY	VÝKRES - NORMA	MATERIÁL	KUS

INDEX	ZMĚNA	DATUM	PODPIS	NEOZNAČENÉ HRANY ISO 13715	
				DRSNOST: ISO 1302	
ZN. MAT.			HMOTNOST kg		MĚŘ.
TDP:					
ROZM. POLOT.			FORMÁT		
TOLEROVÁNÍ ČSN ISO 8015		PROMÍTÁNÍ:  [ISO E]		VŠEOBECNÉ TOLERANCE ČSN ISO 2768-mK	
VYPR. Krobot				STROJ	POZN.
PŘEZK.					
TECHNOL.		13.06.2014		STARÝ V.	Č.SESTAVY
NÁZEV				OCHOZ	
				EV750ND-1.03.00	
				LISTU: LIST:	



1.04.07	PODLOŽKA 17	ČSN 02 1702	Pozink	4
1.04.06	MATICE M16	ČSN EN 24032	Pozink	5
1.04.05	ČEP ZÁVORY	EV750-01-04-05-00		1
1.04.04	ZÁVORA	EV750-01-04-02-00		1
1.04.03	ROLNA ČELA	EV750-01-04-03-00		4
1.04.02	ŠROUB ROLNY	EV750-01-04-02-00		4
1.04.01	ČELO - výpalek	EV750-01-04-01-00		1
POZ	NÁZEV-ROZMĚRY	VÝKRES - NORMA	MATERIÁL	KUS

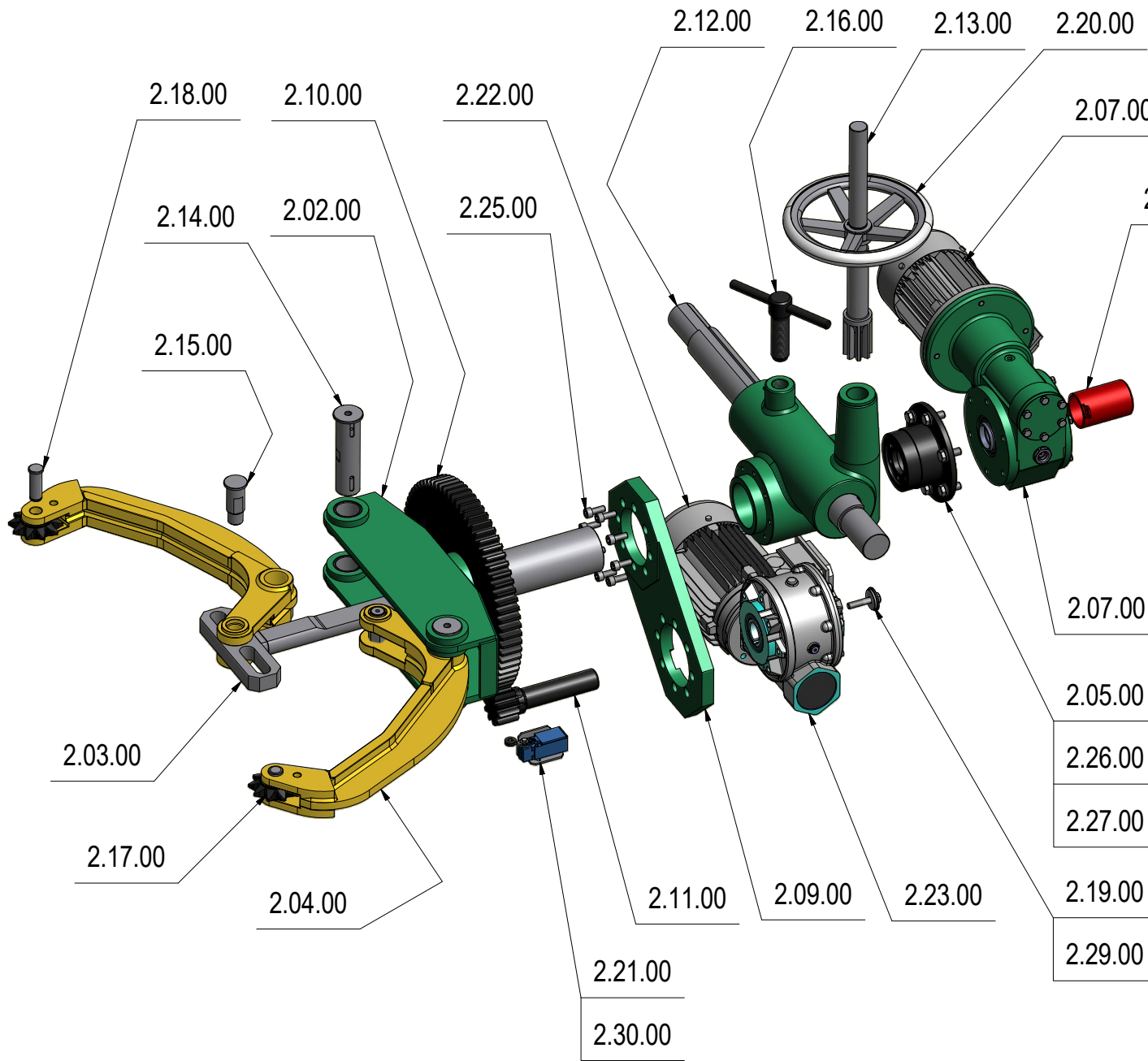
INDEX	ZMĚNA	DATUM	PODPIS	NEOZNAČENÉ HRANY ISO 13715	
				DRSNOST: ISO 1302	
ZN. MAT.			HMOTNOST kg		MĚR.
TDP:					
ROZM. POLOT.			FORMÁT		
TOLEROVÁNÍ ČSN ISO 8015		PROMÍTÁNÍ:  [ISO E]	VŠEOBECNÉ TOLERANCE ČSN ISO 2768-mK		
VYPR. Krobot			STROJ		POZN.
PŘEZK.					
TECHNOL.			21.02.2022	STARÝ V.	Č.SESTAVY
NÁZEV			ČELO VOZÍKU		EV750ND-1.04.00
			LISTU:		LIST:



1.05.18	PERO 12x8		Ocel	1
1.05.17	MAZNICE M12x1,5		Výchozí	2
1.05.16	ŠROUB M10x16 - červ	ČSN 02 1189	Pozink	1
1.05.15	PODLOŽKA PRUŽNÁ 12	ČSN 02 1740	Pozink	2
1.05.14	ŠROUB M12x40	ČSN EN 24017	Pozink	2
1.05.13	ŠROUB M6x16	ISO 10642	pozink	6
1.05.12	MATICE NÍŽKÁ M16	ČSN EN 24035	Pozink	8
1.05.11	PODLOŽKA 17	ČSN 02 1702	Pozink	8
1.05.10	ŠROUB M16x45 imbus	CSN 02 1143	Pozink	8
1.05.09	GUFERO 40x55x7	CSN 02 9401	Guma	2
1.05.08	GUFERO 45x62x8	CSN 02 9401	Guma	2
1.05.07	LOŽISKO 1208	CSN 02 4650	Měkká ocel	2
1.05.06	VÍČKO POJEZD KOLA	EV750-01-05-06-00	11 375	2
1.05.05	ŘETĚZKA PŘEDNÍ	EV750-01-05-05-00	Steel	1
1.05.04	VÍČKO LOŽISK. TĚLESA	EV750-01-05-04-00	11 375	2
1.05.03	LOŽISKOVÝ DOMEK	EV750-01-05-03-00	11 523	2
1.05.02	POJEZDOVÉ KOLO D200	EV750-01-05-02-00	11 523	2
1.05.01	HŘÍDEL PŘEDNÍ	EV750-01-05-01-00	11 523	1
POZ	NÁZEV-ROZMĚRY	VÝKRES - NORMA	MATERIÁL	KUS
INDEX	ZNĚNA	DATUM	PODPIS	NEOZNAČENÉ HRANY ISO 13715
				L <sup>+</sup> L <sup>+</sup>
				DRSNOST: ISO 1302
ZN. MAT.				HIMOTNOST kg
TDP:				MĚR.
ROZM. POLOT.				FORMÁT
TOLEROVÁNÍ ČSN ISO 8015	PROMĚTÁNÍ:	[ISO E]		VŠEOBECNÉ TOLERANCE ČSN ISO 2768-mK
VÝPR. Krobot				STROJ
PŘEZK.				POZN.
TECHNOL.		12.02.2014	STARÝ V.	Č.SESTAVY
NÁZEV	DVOUKOLÍ PŘEDNÍ			EV750ND-1.05.00
				LISTU: LIST:

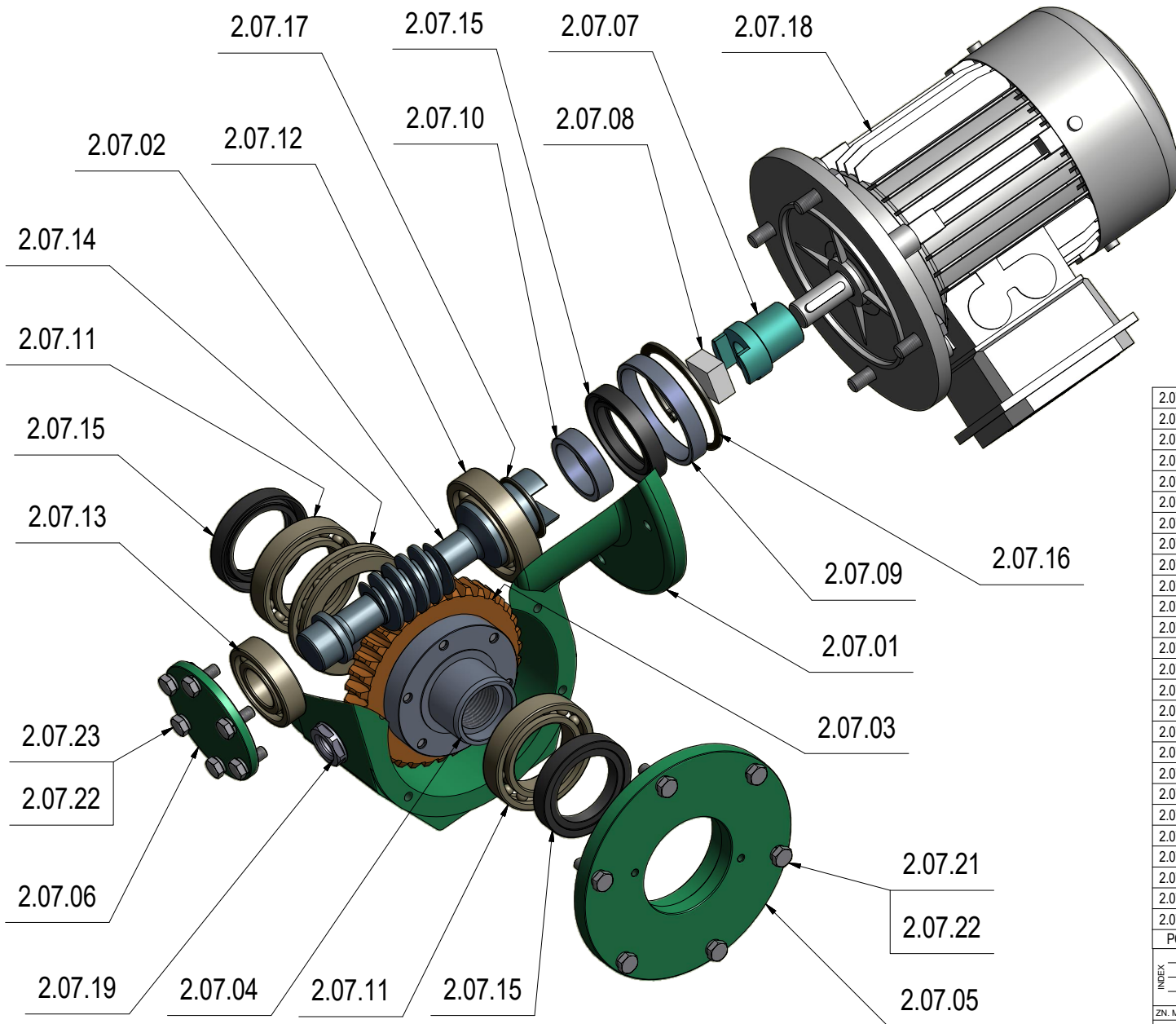






POZ	NÁZEV-ROZMĚRY	VÝKRES - NORMA	MATERIÁL	KUS
2.30.00	LKONCOVÝ SPÍNAČ	XCKN2118G11		1
2.29.00	ŠROUB M10x50 8.8	ČSN EN 24014	Pozink	1
2.28.00	PODLOŽKA 10	ČSN 02 1702	Pozink	1
2.27.00	PODLOŽKA 12	ČSN 02 1702	Pozink	6
2.26.00	ŠROUB M12x30	ČSN EN 24017	Pozink	6
2.25.00	ŠROUB IMBUS M10x25	ČSN 02 1143	Pozink	20
2.24.00	PERO 10x8 - 40		Ocel	2
2.23.00	PŘEVODOVKA MRT-80A-40-FT-RL/4	1,1 kW-90/115-4p		1
2.22.00	MOTOR 90S-4 - 1,1 kW	FT 115	Default	1
2.21.00	DRŽÁK KONC. SPÍNAČE	EV750-02-21-00-00	11 375	1
2.20.00	OVLÁDACÍ KOLO			1
2.19.00	PODLOŽKA PASTORKU	EV750-02-19-00-00	11 375	1
2.18.00	ČEP RŮŽICE	EV750-02-18-00-00	14 220	3
2.17.00	UPÍNAČÍ RŮŽICE	EV750-02-17-00-00	14 220	2
2.16.00	POJISTNÝ ŠROUB HLAVY	EV750-02-16-00-00		1
2.15.00	RAMENOVÝ SVORNÍK	EV750-02-15-00-00	12 050	2
2.14.00	ČEP RAMENE	EV750-02-14-00-00	12 050	2
2.13.00	PŘESOUVACÍ PASTOREK	EV750-02-13-00-00		1
2.12.00	NOSNÝ HRÍDEL	EV750-02-12-00-00		1
2.11.00	PASTOREK OTÁČENÍ	EV750-02-11-00-00	14 220	1
2.10.00	OZUBENÉ KOLO z74	EV750-02-10-00-00	11 523	1
2.09.00	KONZOLA PŘEVODOVKY	EV750-02-09-00-00	Ocel	1
2.08.00	KRYT ŠROUBU	EV750-02-08-00-00		1
2.07.00	PŘEVODOVKA UPÍNÁNÍ	EV750-02-07-00-00		1
2.06.00	VLOŽKA	EV750-02-06-00-00	11 375	1
2.05.00	PŘÍRUBA PŘEVODOVKY UPÍNÁNÍ	EV750-02-05-00-00	11 523	1
2.04.00	KLEŠTINA	EV750-02-04-00-00		2
2.03.00	UPÍNAČÍ VŘETENO	EV750-02-03-00-00		1
2.02.00	OTOČNÁ HLAVA	EV750-02-02-00-00		1
2.01.00	TĚLESO OTÁČENÍ	EV750-02-01-00-00		1

INDEX		ZMĚNA		DATUM		PODPIS		NEOZNAČENÉ HRANY ISO 13715			
ZN. MAT.		TDP:		ROZM. POLOT.		TOLEROVÁNÍ ČSN ISO 8015		PROMÍTÁNÍ: [ISO E]			FORMÁT
VÝPR. Krobot		PŘEZK.		TECHNOL.		NÁZEV		DRSNOST: ISO 1302		VŠEOBECNÉ TOLERANCE ČSN ISO 2768-mK	
				19.06.2014				HIMOTNOST kg		MĚR.	
								STARÝ V.		Č.SESTAVY	
UPÍNAČÍ ČÁST								EV750ND-2.00.00			
								LISTU: LIST:			



2.07.26	ZÁTKA M 12x1,5	DIN 908		1
2.07.25	PODLOŽKA PRUŽNÁ 10	ČSN 02 1741	Pozink	4
2.07.24	ŠROUB M10x30	ČSN EN 24017	Pozink	4
2.07.23	ŠROUB M8x20	ČSN EN 24017	Pozink	6
2.07.22	PODLOŽKA PRUŽNÁ 8	ČSN 02 1740	Pozink	12
2.07.21	ŠROUB M8x25	ČSN EN 24017	Pozink	6
2.07.20	ŠROUB M8x30	Imbus M8x25	Pozink	6
2.07.19	OLEJOZNAK M24x1,5			1
2.07.18	Elektromotor 80-4P	0,55 kW IMB5		1
2.07.17	SEGEROVKA 40 - hřídel	CSN 02 2930		1
2.07.16	SEGEROVKA 80 - díra	CSN 02 2931		1
2.07.15	GUFERO 50x72x12	CSN 029401		3
2.07.14	AXIÁLNÍ LOŽISKO 511 13	CSN 02 4730		1
2.07.13	LOŽISKO 6206	CSN 02 4630		1
2.07.12	LOŽISKO 6208	ČSN 02 4630		1
2.07.11	LOŽISKO 6010	CSN 02 4630		2
2.07.10	KROUŽEK 2	EV750-02-07-10-00	11 375	1
2.07.09	KROUŽEK 1	EV750-02-07-09-00	11 375	1
2.07.08	VLOŽKA SPOJKY	EV750-02-07-08-00	SILON	1
2.07.07	SPOJKA	EV750-02-07-07-00	12 050	1
2.07.06	VÍKO2	EV750-02-07-06-00	11 375	1
2.07.05	VÍKO 1	EV750-02-07-05-00	11 375	1
2.07.04	MATICE ŠNEKOVÉHO KOLA	EV750-02-07-04-00	Litina	1
2.07.03	ŠNEKOVÉ KOLO	EV750-02-07-03-00	BRONZ	1
2.07.02	ŠNEK PŘEVODOVKY	EV450-02-07-02-00	12 050	1
2.07.01	PŘEVODOVKA UPÍNÁNÍ	EV750-02-07-01-00	Sedá litina	1
POZ	NÁZEV-ROZMĚRY	VÝKRES - NORMA	MATERIÁL	KUS
INDEX	ZNĚNA	DATUM	PODPIS	NEOZNAČENÉ HRANY ISO 13715
ZN. MAT.	ROZM. POLOT.	TOLEROVÁNÍ ČSN ISO 8015	PROMÍTÁNÍ: $\text{⊕}$ [ISO E]	FORMÁT
TDP:	VYPR. Krobot	PŘEZK.	TECHNOL.	DRSNOST: ISO 1302
				HIMOTNOST kg
				MĚR.
				Č.SESTAVY
PŘEVODOVKA UPÍNÁNÍ				EV750ND-2.07.00
LISTU:				LIST:

