

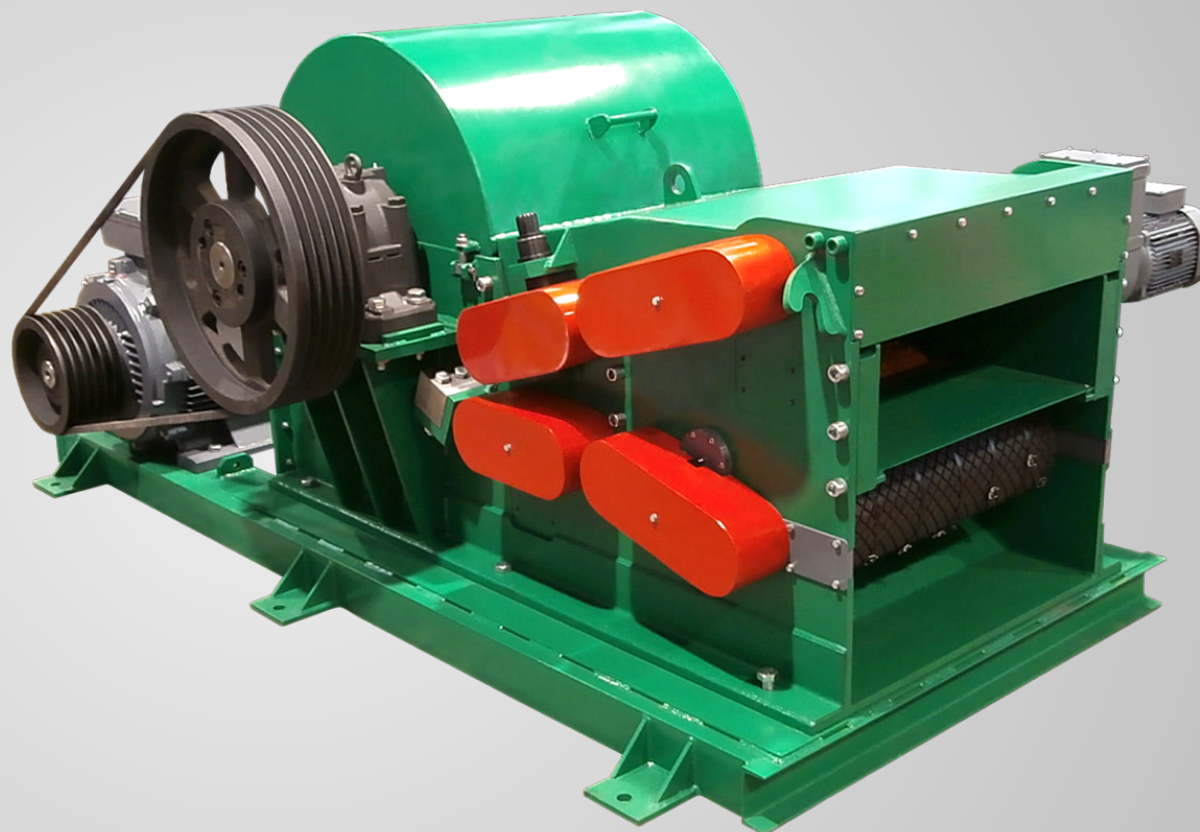
**STROJÍRNA LOUČNÁ, A.S.**

výroba dřevařských strojů a technologií



# KATALOG NÁHRADNÍCH DÍLŮ

## SEKAČKA DŘEVNÍHO ODPADU SDO 700

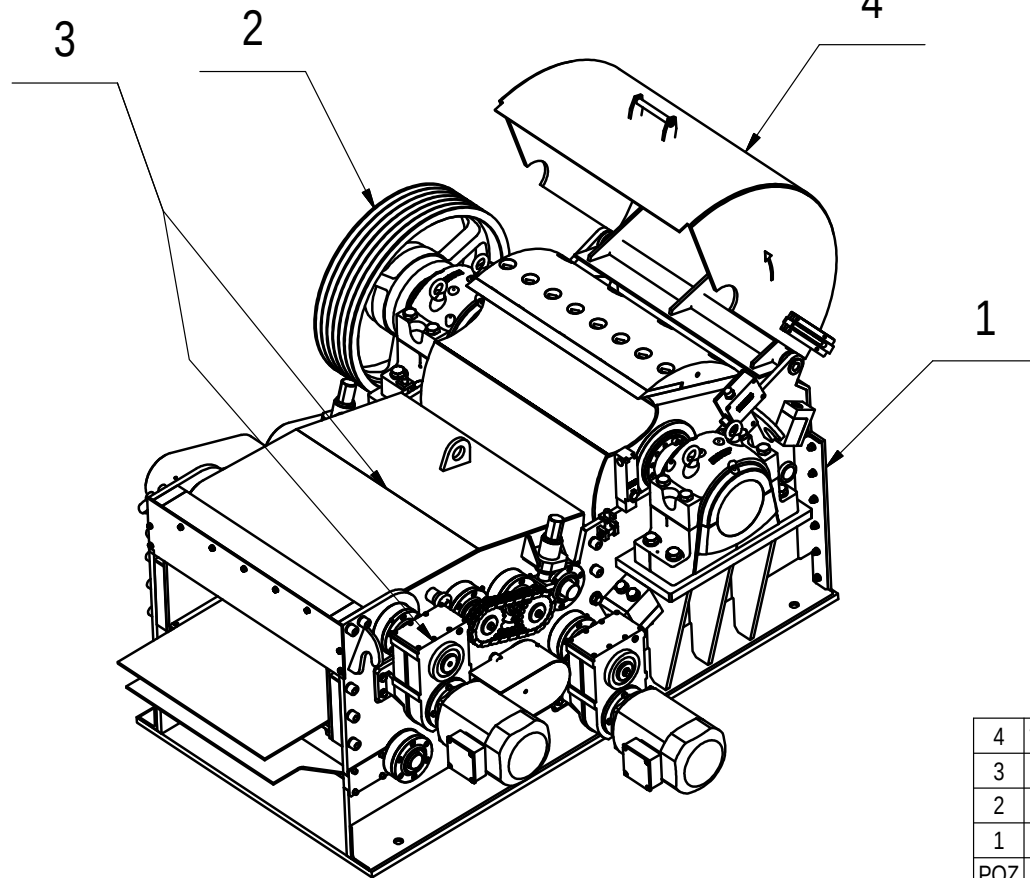


Strojírna Loučná, a.s.  
Sídlo: Litovelská 1349/2b  
779 00 Olomouc

Web: [www.strojirnaloucna.cz](http://www.strojirnaloucna.cz)  
Email: [info@strojirnaloucna.cz](mailto:info@strojirnaloucna.cz)

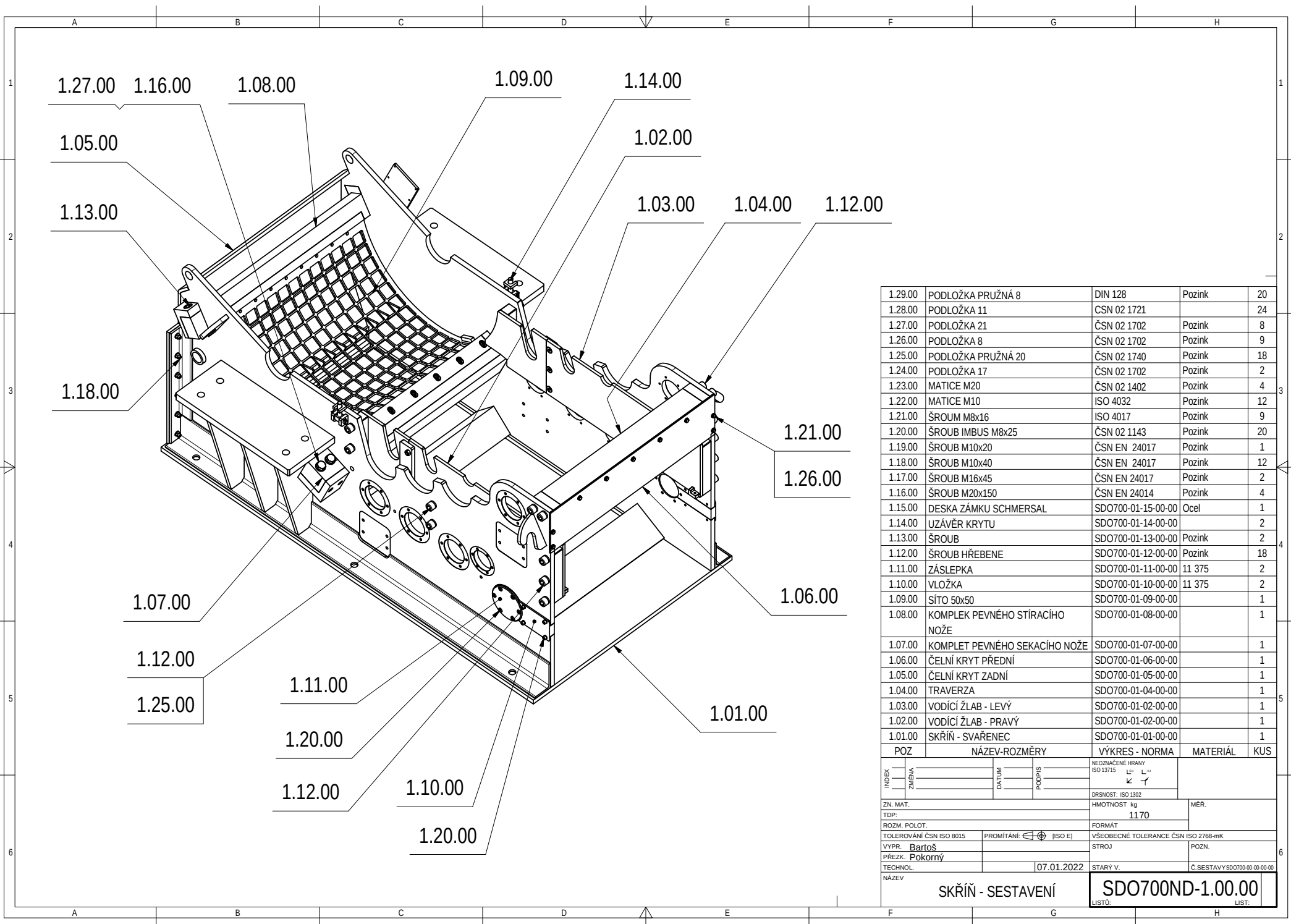
IČ: 25372955  
DIČ: CZ25372955  
č.ú. 253858785/0300

Společnost je vedena v obchodním rejstříku krajským soudem v Ostravě, oddíl B, složka 1661



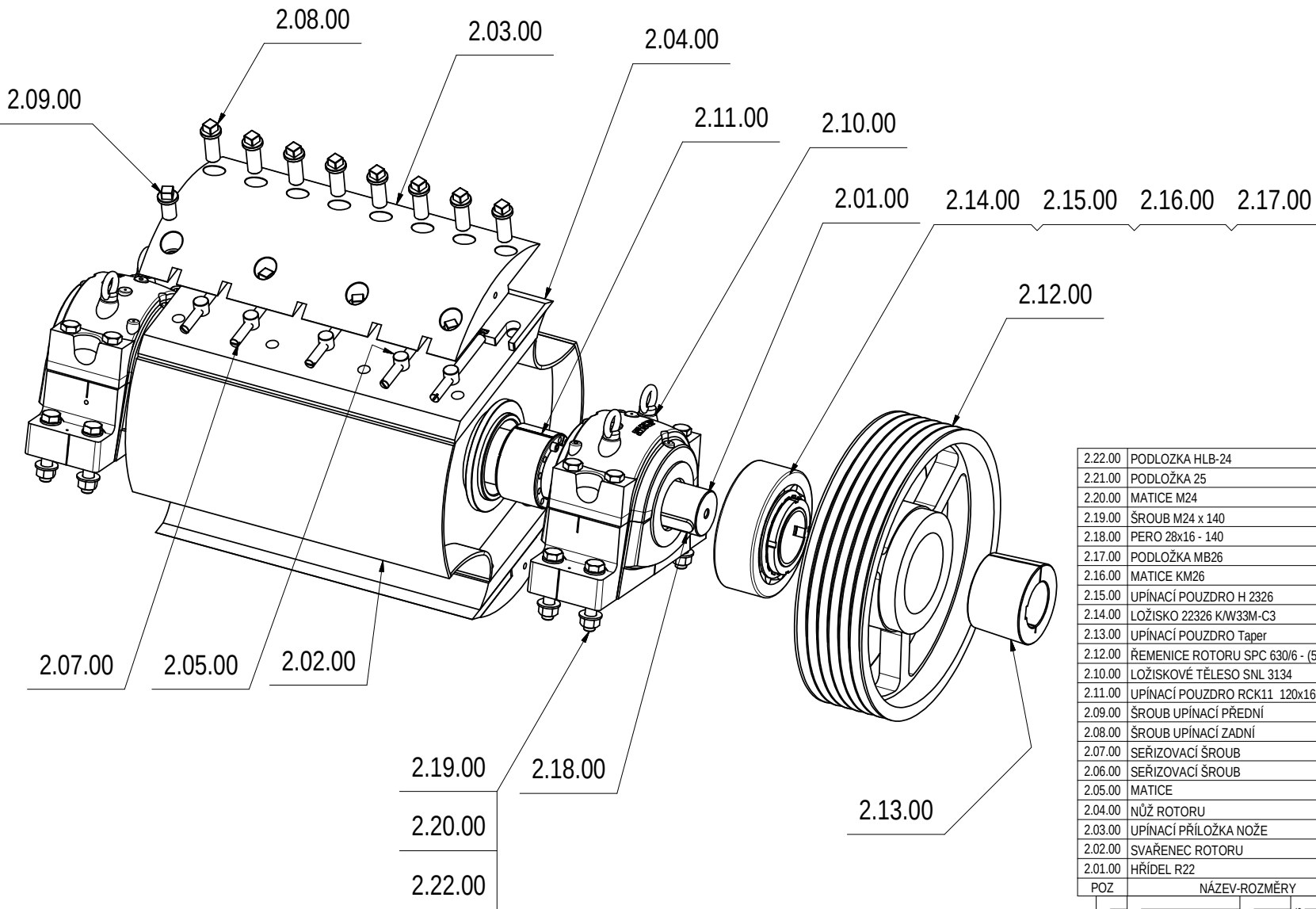
4	VÍKO ROTORU	SDO700-04-00-00-00		1
3	PODÁVACÍ MECHANISMUS	SDO700-03-00-00-00		1
2	ULOŽENÍ ROTORU - R22	SDO700-02-00-00-00		1
1	SKŘÍŇ - SESTAVENÍ	SDO700-01-00-00-00		1
POZ	NÁZEV-ROZMĚRY	VÝKRES - NORMA	MATERIÁL	KUS
INDEX	ZMĚNA	DATUM	PODPIS	NEOZNAČENÉ HRANY ISO 13715 L <sup>0.4</sup> L <sup>0.4</sup>
				DRSNOST: ISO 1302
ZN. MAT.	HMOTNOST kg		MĚR.	
TDP:				
ROZM. POLOT.	FORMÁT			
TOLEROVÁNÍ ČSN ISO 8015	PROMÍTÁNÍ: $\text{⌀}$ [ISO E]	VŠEOBECNÉ TOLERANCE ČSN ISO 2768-mK		
VYPR. <b>Krobot T.</b>		STROJ	POZN.	
PŘEZK.				
TECHNOL.		22.01.2018	STARÝ V.	Č.SEŠTAVY
NÁZEV	<b>SEKAČKA SDO700</b>		<b>SDO700-00-00-00-00</b>	
			LISTŮ:	LIST:





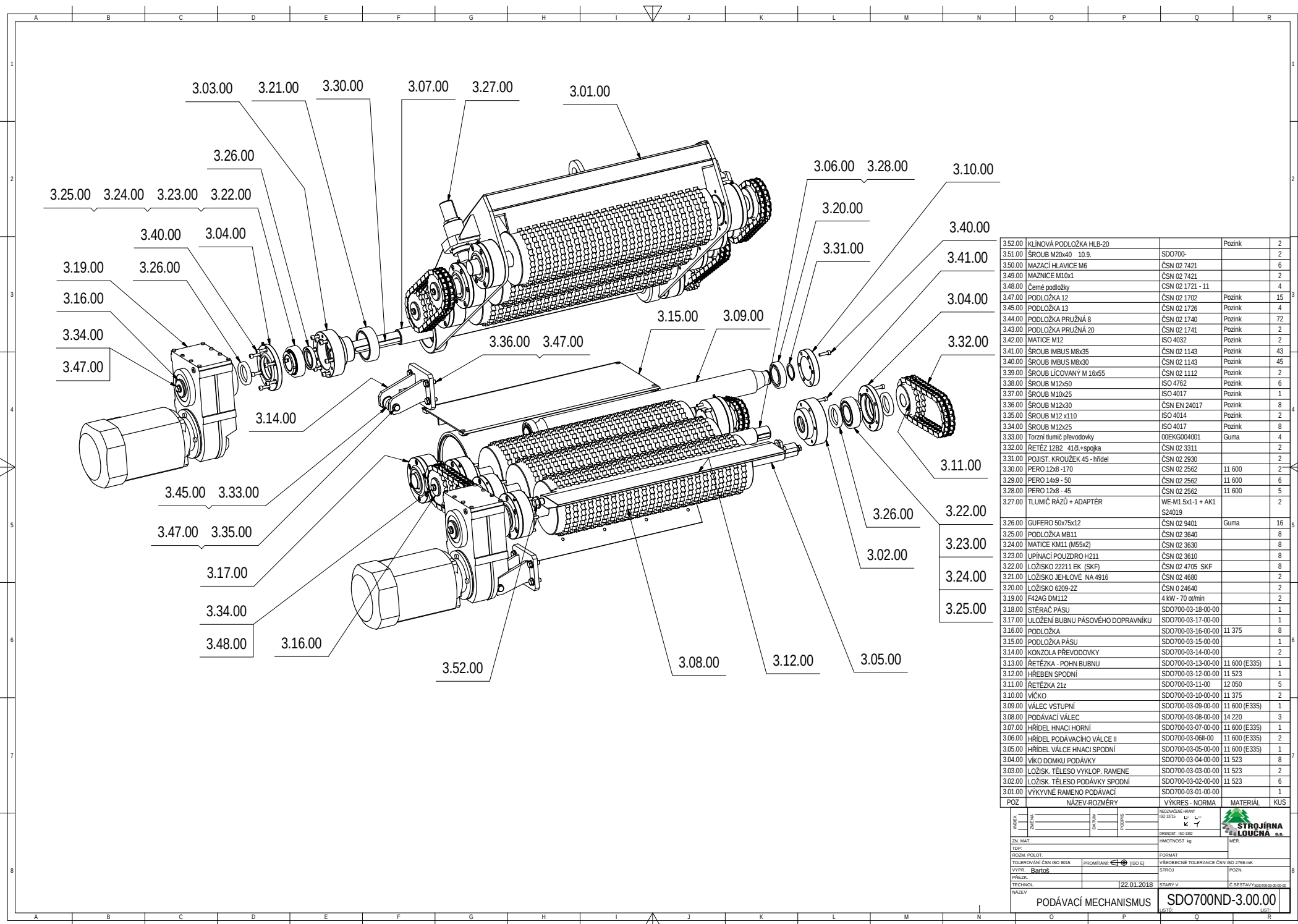
1.29.00	PODLOŽKA PRUŽNÁ 8	DIN 128	Pozink	20
1.28.00	PODLOŽKA 11	CSN 02 1721		24
1.27.00	PODLOŽKA 21	ČSN 02 1702	Pozink	8
1.26.00	PODLOŽKA 8	ČSN 02 1702	Pozink	9
1.25.00	PODLOŽKA PRUŽNÁ 20	ČSN 02 1740	Pozink	18
1.24.00	PODLOŽKA 17	ČSN 02 1702	Pozink	2
1.23.00	MATICE M20	ČSN 02 1402	Pozink	4
1.22.00	MATICE M10	ISO 4032	Pozink	12
1.21.00	ŠROUM M8x16	ISO 4017	Pozink	9
1.20.00	ŠROUB IMBUS M8x25	ČSN 02 1143	Pozink	20
1.19.00	ŠROUB M10x20	ČSN EN 24017	Pozink	1
1.18.00	ŠROUB M10x40	ČSN EN 24017	Pozink	12
1.17.00	ŠROUB M16x45	ČSN EN 24017	Pozink	2
1.16.00	ŠROUB M20x150	ČSN EN 24014	Pozink	4
1.15.00	DESKA ZÁMKU SCHMERSAL	SDO700-01-15-00-00	Ocel	1
1.14.00	UZÁVĚR KRYTU	SDO700-01-14-00-00		2
1.13.00	ŠROUB	SDO700-01-13-00-00	Pozink	2
1.12.00	ŠROUB HŘEBENE	SDO700-01-12-00-00	Pozink	18
1.11.00	ZÁSLEPKA	SDO700-01-11-00-00	11 375	2
1.10.00	VLOŽKA	SDO700-01-10-00-00	11 375	2
1.09.00	SÍTO 50x50	SDO700-01-09-00-00		1
1.08.00	KOMPLEK PEVNÉHO STÍRACÍHO NOŽE	SDO700-01-08-00-00		1
1.07.00	KOMPLET PEVNÉHO SEKACÍHO NOŽE	SDO700-01-07-00-00		1
1.06.00	ČELNÍ KRYT PŘEDNÍ	SDO700-01-06-00-00		1
1.05.00	ČELNÍ KRYT ZADNÍ	SDO700-01-05-00-00		1
1.04.00	TRAVERZA	SDO700-01-04-00-00		1
1.03.00	VODÍČÍ ŽLAB - LEVÝ	SDO700-01-02-00-00		1
1.02.00	VODÍČÍ ŽLAB - PRAVÝ	SDO700-01-02-00-00		1
1.01.00	SKŘÍŇ - SVAŘENEC	SDO700-01-01-00-00		1
POZ	NÁZEV-ROZMĚRY	VÝKRES - NORMA	MATERIÁL	KUS

INDEX	ZMĚNA	DATUM	PODPIS	NEOZNAČENÉ HRANY ISO 13715
				↳ L <sup>+</sup> L <sup>-</sup>
ZN. MAT.				DRSNOST: ISO 1302
TDP:			HMOTNOST kg	MĚR.
			1170	
ROZM. POLOT.				FORMÁT
TOLEROVÁNÍ ČSN ISO 8015				VŠEOBECNÉ TOLERANCE ČSN ISO 2768-mk
VYPR. Bartoš		PROMÍTÁNÍ:  (ISO E)	STROJ	POZN.
PŘEZK. Pokorný				
TECHNOL.		07.01.2022	STARY V.	C.SESTAVYSDO700-00-00-00
NÁZEV				LISTU.
SKŘÍŇ - SESTAVENÍ				SDO700ND-1.00.00



2.22.00	PODLOŽKA HLB-24		Pozink	8
2.21.00	PODLOŽKA 25	ČSN 02 1702		8
2.20.00	MATICE M24	ISO 4032	Pozink	8
2.19.00	ŠROUB M24 x 140	ISO 4014	Pozink	8
2.18.00	PERO 28x16 - 140	DIN 6885	11 600	1
2.17.00	PODLOŽKA MB26	ČSN 02 3640		2
2.16.00	MATICE KM26	ČSN 02 3630		2
2.15.00	UPÍNAČÍ POUZDRO H 2326			2
2.14.00	LOŽISKO 22326 KW33M-C3			2
2.13.00	UPÍNAČÍ POUZDRO Taper	TB 5050-100		1
2.12.00	ŘEMENICE ROTORU SPC 630/6 - (5050-100)	PIKRON		1
2.10.00	LOŽISKOVÉ TĚLESO SNL 3134			2
2.11.00	UPÍNAČÍ POUZDRO RCK11 120x165			2
2.09.00	ŠROUB UPÍNAČÍ PŘEDNÍ	SDO700-02-01-09-00	12 050	8
2.08.00	ŠROUB UPÍNAČÍ ZADNÍ	SDO700-02-01-08-00	12 050	16
2.07.00	SEŘIZOVACÍ ŠROUB	SDO700-02-01-07-00	14 220	6
2.06.00	SEŘIZOVACÍ ŠROUB	SDO700-02-01-06-00	14 220	4
2.05.00	MATICE	SDO700-02-01-05-00	11 600	10
2.04.00	NŮŽ ROTORU	SDO700-02-01-04-00	19 732	2
2.03.00	UPÍNAČÍ PŘÍLOŽKA NOŽE	SDO700-02-01-03-00	11 600	2
2.02.00	SWAŘENEC ROTORU	SDO700-02-01-02-00		1
2.01.00	HŘÍDEL R22	SDO700-02-01-01-00	11 600 (E335)	1
POZ	NÁZEV-ROZMĚRY	VÝKRES - NORMA	MATERIÁL	KUS

INDEX	ZMĚNA	DATUM	PODPIS	NEOZNAČENÉ HRANY ISO 13715		
ZN. MAT.	TDP:	ROZM. POLOT.	TOLEROVÁNÍ ČSN ISO 8015	PROMÍTÁNÍ:  (ISO E)		FORMÁT
VYPR. <b>Bartoš</b>			VŠEOBECNÉ TOLERANCE ČSN ISO 2768-mk		STROJ	POZN.
PŘEZK. <b>Pokorný</b>			TECHNOL.   07.01.2022		STARÝ V.	C. SESTAVY SDO700-00-00-00-00
NÁZEV						
<b>ROTOR-SDO700-náhradní díly</b>						
<b>SDO700ND-2.00.00</b>						
LISTŮ: _____ LIST:						



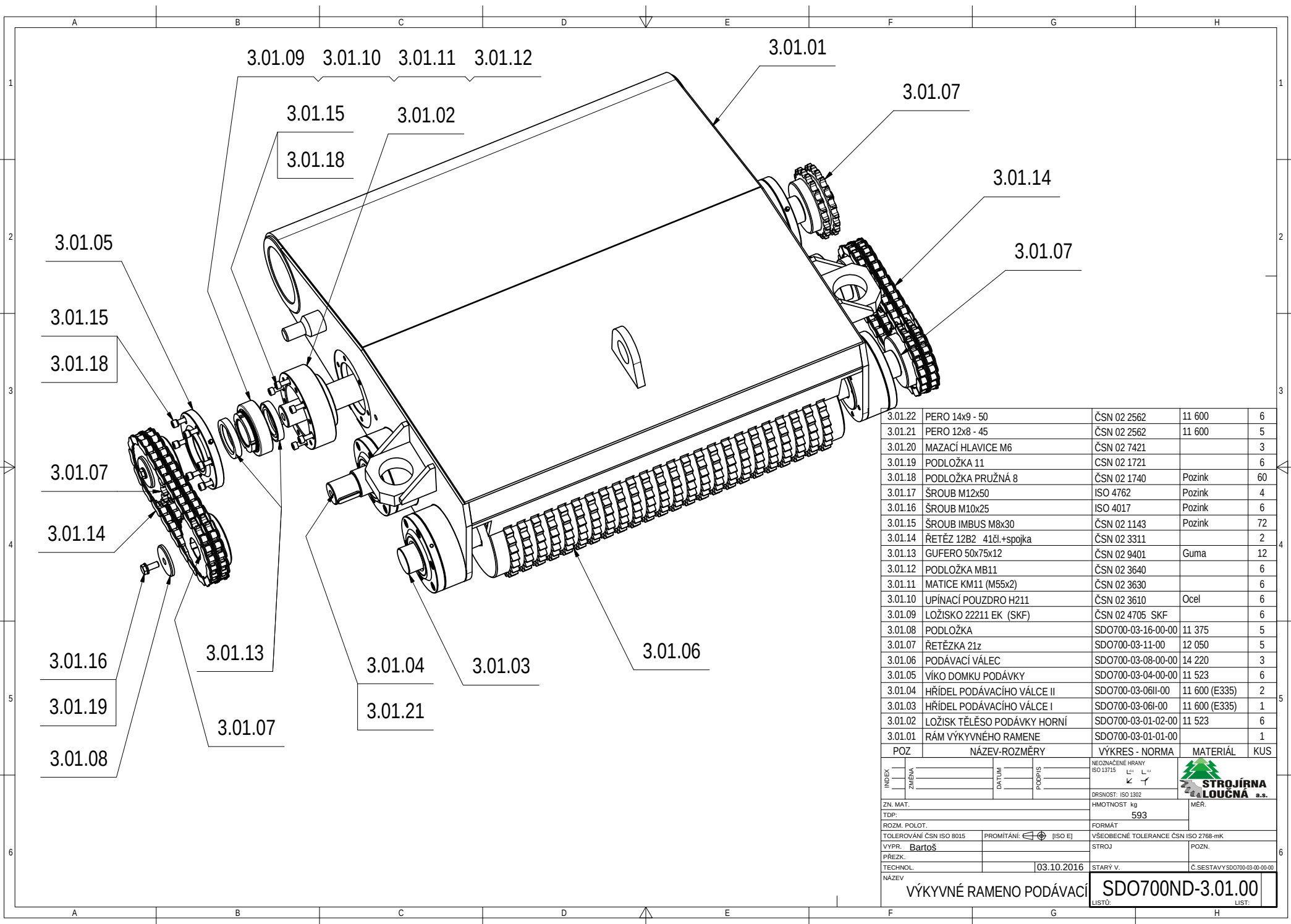
3.52.00	KLÍNOVÁ PODLOŽKA HLB-20			Pozink	2
3.51.00	ŠROUB M20x40 10.9	SDO700-			2
3.50.00	MAZACÍ HLAVICE M6	ČSN 02 7421			6
3.49.00	MAZACE M10x1	ČSN 02 7421			2
3.48.00	Černé podložky	ČSN 02 1721 - 11			4
3.47.00	PODLOŽKA 12	ČSN 02 1702	Pozink		15
3.45.00	PODLOŽKA 13	ČSN 02 1726	Pozink		4
3.44.00	PODLOŽKA PRUŽNÁ 8	ČSN 02 1740	Pozink		72
3.43.00	PODLOŽKA PRUŽNÁ 20	ČSN 02 1741	Pozink		2
3.42.00	MATICE M12	ISO 4032	Pozink		2
3.41.00	ŠROUB IMBUS M8x35	ČSN 02 1143	Pozink		43
3.40.00	ŠROUB IMBUS M8x30	ČSN 02 1143	Pozink		45
3.39.00	ŠROUB LÍCOVANÝ M 16x65	ČSN 02 1112	Pozink		2
3.38.00	ŠROUB M12x50	ISO 4762	Pozink		6
3.37.00	ŠROUB M10x25	ISO 4017	Pozink		1
3.36.00	ŠROUB M12x30	ČSN EN 24017	Pozink		8
3.35.00	ŠROUB M12 x110	ISO 4014	Pozink		2
3.34.00	ŠROUB M12x25	ISO 4017	Pozink		8
3.33.00	Torzní tlumič převodovky	00EK6004001	Guma		4
3.32.00	RETÉŽ 12B2 41đ.+spojka	ČSN 02 3311			2
3.31.00	POJIST. KROUŽEK 45 - hřídel	ČSN 02 2930			2
3.30.00	PERO 12x8 -170	ČSN 02 2562	11 600		2
3.29.00	PERO 14x9 - 50	ČSN 02 2562	11 600		6
3.28.00	PERO 12x8 - 45	ČSN 02 2562	11 600		5
3.27.00	TLUMIČ RÁŽŮ + ADAPTÉR	WE-M1.5x1-1 + AK1 S24019			2
3.26.00	GUFERO 50x75x12	ČSN 02 9401	Guma		16
3.25.00	PODLOŽKA MB11	ČSN 02 3640			8
3.24.00	MATICE KM11 (M5x2)	ČSN 02 3630			8
3.23.00	UPÍNAČÍ POUZDRO H211	ČSN 02 3610			8
3.22.00	LOŽISKO 22211 EK (SKF)	ČSN 02 4705 SKF			8
3.21.00	LOŽISKO JEHLIČE NA 4916	ČSN 02 4680			2
3.20.00	LOŽISKO 6209-2Z	ČSN 0 24640			2
3.19.00	F4ZAG DM112	4 kW - 70 ot/min			2
3.18.00	STĚRAČ PÁSU	SDO700-03-18-00-00			1
3.17.00	ULOŽENÍ BUBNY PÁSOVÉHO DOPRAVNÍKU	SDO700-03-17-00-00			1
3.16.00	PODLOŽKA	SDO700-03-16-00-00	11 375		8
3.15.00	PODLOŽKA PÁSU	SDO700-03-15-00-00			1
3.14.00	KONZOLA PŘEVODOVKY	SDO700-03-14-00-00			2
3.13.00	RETÉŽKA - POHN BUBNU	SDO700-03-13-00-00	11 600 (E335)		1
3.12.00	HŘEBEN SPODNÍ	SDO700-03-12-00-00	11 523		1
3.11.00	RETÉŽKA žiz	SDO700-03-11-00	12 050		5
3.10.00	VÍČKO	SDO700-03-10-00-00	11 375		2
3.09.00	VÁLEC VSTUPNÍ	SDO700-03-09-00-00	11 600 (E335)		1
3.08.00	PODÁVACÍ VÁLEC	SDO700-03-08-00-00	14 220		3
3.07.00	HŘÍDEL HNACÍ HORNÍ	SDO700-03-07-00-00	11 600 (E335)		1
3.06.00	HŘÍDEL PODÁVACÍHO VÁLCE II	SDO700-03-06II-00	11 600 (E335)		2
3.05.00	HŘÍDEL VÁLCE HNACÍ SPODNÍ	SDO700-03-05-00-00	11 600 (E335)		1
3.04.00	VÍKO DOMKU PODÁVKY	SDO700-03-04-00-00	11 523		8
3.03.00	LOŽISK TĚLESO VYKLOP. RAMENE	SDO700-03-03-00-00	11 523		2
3.02.00	LOŽISK. TĚLESO PODÁVKY SPODNÍ	SDO700-03-02-00-00	11 523		6
3.01.00	VÝKYVNÉ RAMENO PODÁVKY	SDO700-03-01-00-00			1

POZ	NÁZEV-ROZMĚRY	VÝKRES - NORMA	MATERIÁL	KUS
3.01.00	VÝKYVNÉ RAMENO PODÁVKY	SDO700-03-01-00-00		1
3.02.00	LOŽISK. TĚLESO PODÁVKY SPODNÍ	SDO700-03-02-00-00		6
3.03.00	LOŽISK TĚLESO VYKLOP. RAMENE	SDO700-03-03-00-00		2
3.04.00	VÍKO DOMKU PODÁVKY	SDO700-03-04-00-00		8
3.05.00	HŘÍDEL VÁLCE HNACÍ SPODNÍ	SDO700-03-05-00-00		1
3.06.00	HŘÍDEL PODÁVACÍHO VÁLCE II	SDO700-03-06II-00		2
3.07.00	HŘÍDEL HNACÍ HORNÍ	SDO700-03-07-00-00		1
3.08.00	PODÁVACÍ VÁLEC	SDO700-03-08-00-00		3
3.09.00	VÁLEC VSTUPNÍ	SDO700-03-09-00-00		1
3.10.00	VÍČKO	SDO700-03-10-00-00		2
3.11.00	RETÉŽKA žiz	SDO700-03-11-00		5
3.12.00	HŘEBEN SPODNÍ	SDO700-03-12-00-00		1
3.13.00	RETÉŽKA - POHN BUBNU	SDO700-03-13-00-00		1
3.14.00	KONZOLA PŘEVODOVKY	SDO700-03-14-00-00		2
3.15.00	PODLOŽKA PÁSU	SDO700-03-15-00-00		1
3.16.00	PODLOŽKA	SDO700-03-16-00-00	11 375	8
3.17.00	ULOŽENÍ BUBNY PÁSOVÉHO DOPRAVNÍKU	SDO700-03-17-00-00		1
3.18.00	STĚRAČ PÁSU	SDO700-03-18-00-00		1
3.19.00	F4ZAG DM112	4 kW - 70 ot/min		2
3.20.00	LOŽISKO 6209-2Z	ČSN 0 24640		2
3.21.00	LOŽISKO JEHLIČE NA 4916	ČSN 02 4680		2
3.22.00	LOŽISKO 22211 EK (SKF)	ČSN 02 4705 SKF		8
3.23.00	UPÍNAČÍ POUZDRO H211	ČSN 02 3610		8
3.24.00	MATICE KM11 (M5x2)	ČSN 02 3630		8
3.25.00	PODLOŽKA MB11	ČSN 02 3640		8
3.26.00	GUFERO 50x75x12	ČSN 02 9401	Guma	16
3.27.00	TLUMIČ RÁŽŮ + ADAPTÉR	WE-M1.5x1-1 + AK1 S24019		2
3.28.00	PERO 12x8 - 45	ČSN 02 2562	11 600	5
3.29.00	PERO 14x9 - 50	ČSN 02 2562	11 600	6
3.30.00	PERO 12x8 -170	ČSN 02 2562	11 600	2
3.31.00	POJIST. KROUŽEK 45 - hřídel	ČSN 02 2930		2
3.32.00	RETÉŽ 12B2 41đ.+spojka	ČSN 02 3311		2
3.33.00	Torzní tlumič převodovky	00EK6004001	Guma	4
3.34.00	ŠROUB M12x25	ISO 4017	Pozink	8
3.35.00	ŠROUB M12 x110	ISO 4014	Pozink	2
3.36.00	ŠROUB M12x30	ČSN EN 24017	Pozink	8
3.37.00	ŠROUB M10x25	ISO 4017	Pozink	1
3.38.00	ŠROUB M12x50	ISO 4762	Pozink	6
3.39.00	ŠROUB LÍCOVANÝ M 16x65	ČSN 02 1112	Pozink	2
3.40.00	ŠROUB IMBUS M8x30	ČSN 02 1143	Pozink	45
3.41.00	ŠROUB IMBUS M8x35	ČSN 02 1143	Pozink	43
3.42.00	MATICE M12	ISO 4032	Pozink	2
3.43.00	PODLOŽKA PRUŽNÁ 20	ČSN 02 1741	Pozink	2
3.44.00	PODLOŽKA PRUŽNÁ 8	ČSN 02 1740	Pozink	72
3.45.00	PODLOŽKA 13	ČSN 02 1726	Pozink	4
3.47.00	PODLOŽKA 12	ČSN 02 1702	Pozink	15
3.48.00	Černé podložky	ČSN 02 1721 - 11		4
3.49.00	MAZACE M10x1	ČSN 02 7421		2
3.50.00	MAZACÍ HLAVICE M6	ČSN 02 7421		6
3.51.00	ŠROUB M20x40 10.9	SDO700-		2
3.52.00	KLÍNOVÁ PODLOŽKA HLB-20			2

PODÁVACÍ MECHANISMUS SDO700ND-3.00.00



ROZM. POLOH	FORMÁT
TOLEROVÁNÍ ČSN ISO 8015	VŠEOBECNÉ TOLERANCE ČSN ISO 2768-mK
VÝR: Bartoš	STROJ
PŘEZK:	POZ:
TECHNOL:	STARÝ V:
NAZEV:	C. SEŠTAVY SDO700ND-3.00.00



3.01.22	PERO 14x9 - 50	ČSN 02 2562	11 600	6
3.01.21	PERO 12x8 - 45	ČSN 02 2562	11 600	5
3.01.20	MAZACÍ HLAVICE M6	ČSN 02 7421		3
3.01.19	PODLOŽKA 11	ČSN 02 1721		6
3.01.18	PODLOŽKA PRUŽNÁ 8	ČSN 02 1740	Pozink	60
3.01.17	ŠROUB M12x50	ISO 4762	Pozink	4
3.01.16	ŠROUB M10x25	ISO 4017	Pozink	6
3.01.15	ŠROUB IMBUS M8x30	ČSN 02 1143	Pozink	72
3.01.14	ŘETĚZ 12B2 41čl.+spojka	ČSN 02 3311		2
3.01.13	GUFERO 50x75x12	ČSN 02 9401	Guma	12
3.01.12	PODLOŽKA MB11	ČSN 02 3640		6
3.01.11	MATICE KM11 (M55x2)	ČSN 02 3630		6
3.01.10	UPÍNAČÍ POUZDRO H211	ČSN 02 3610	Ocel	6
3.01.09	LOŽISKO 22211 EK (SKF)	ČSN 02 4705 SKF		6
3.01.08	PODLOŽKA	SDO700-03-16-00-00	11 375	5
3.01.07	ŘETĚZKA 21z	SDO700-03-11-00	12 050	5
3.01.06	PODÁVACÍ VÁLEC	SDO700-03-08-00-00	14 220	3
3.01.05	VÍKO DOMKU PODÁVKY	SDO700-03-04-00-00	11 523	6
3.01.04	HŘÍDEL PODÁVACÍHO VÁLCE II	SDO700-03-06II-00	11 600 (E335)	2
3.01.03	HŘÍDEL PODÁVACÍHO VÁLCE I	SDO700-03-06I-00	11 600 (E335)	1
3.01.02	LOŽISK TĚLISO PODÁVKY HORNÍ	SDO700-03-01-02-00	11 523	6
3.01.01	ŘÁM VÝKYVNÉHO RAMENE	SDO700-03-01-01-00		1
POZ	NÁZEV-ROZMĚRY	VÝKRES - NORMA	MATERIÁL	KUS

INDEX	ZMĚNA	DATUM	PODPIS	NEOZNAČENÉ HRANY ISO 13715	
				DRSNOST: ISO 1302	
ZN. MAT.	TDP:			HMOTNOST kg	MĚR.
				593	
ROZM. POLOT.	TOLEROVÁNÍ ČSN ISO 8015			FORMÁT	
	VYPR. Bartoš			VŠEOBECNÉ TOLERANCE ČSN ISO 2768-mk	
PŘEZK.				STROJ	POZN.
TECHNOL.	03.10.2016			STARY V.	C.SESTAVYSDO700-03-00-00-00
NÁZEV	VÝKYVNÉ RAMENO PODÁVACÍ				SDO700ND-3.01.00
	LISTU:				LIST: